

# FLIP

## ABATTANT DOUBLE EN THERMODUR CHARNIERES INOX SOFTCLOSES DECLIPSABLES



by

### CARACTÉRISTIQUES

Fixation par charnières individuelles en INOX à descente retenue.

Charnières déclipables

Matière thermodur :

- extrêmement résistante à la rayure,
- antibactérienne,
- teintée dans la masse.

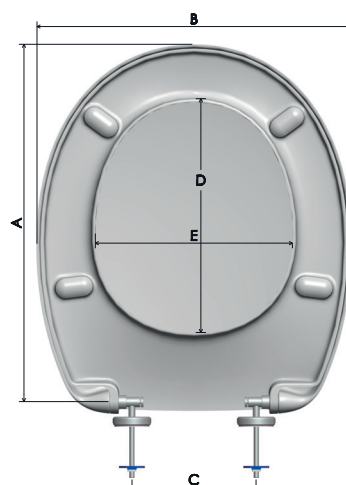
Poids : 1.6 kg.

Adaptable à toute cuvette au standard NF



### DÉTAILS

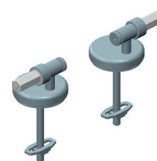
Longueur de cuvette à l'axe de fixation	<b>A</b>	390 ou 440 mm
Largeur de cuvette	<b>B</b>	370 mm
Entraxe de fixation	<b>C</b>	95 à 195 mm
Longueur maxi de l'intérieur de la bride de cuvette	<b>D</b>	270 mm
Largeur maxi de l'intérieur de la bride de cuvette	<b>E</b>	230 mm
Hauteur de l'axe d'articulation	<b>F</b>	26 mm
Hauteur hors tout de l'abattant	<b>G</b>	55 mm
Angle d'ouverture		115°
Nombre de tampons de lunette		4
Nombre de tampons de couvercle		2
Matière		Thermodur
Charnières		Acier INOX softclose
Fixation		Visserie à basculeur INOX



### ÉQUIPEMENTS

L'abattant **FLIP INOX** est fourni avec un jeu de charnières indépendantes en INOX avec visserie à basculeur en INOX. Une option pour fixation par le dessus est possible.

Référence pièces détachées



777006



SVISFIDESSUS

### COMPOSITION

Abattant <b>FLIP charnières INOX softclose</b>	<b>COLORIS</b>	<b>BARQUETTE</b>
	<input type="checkbox"/>	<b>ABFIDBLINOX</b>



by



# FLIP

## ABATTANT DOUBLE EN THERMODUR CHARNIERES POLYAMIDE SOFTCLOSES

### CARACTÉRISTIQUES

Fixation par charnières individuelles en Polyamide à descente retenue.

Matière thermodur :

- extrêmement résistante à la rayure,
- antibactérienne,
- teintée dans la masse.

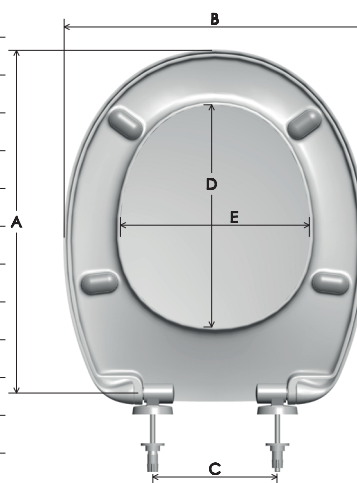
Poids : 1.6 kg.

Adaptable à toute cuvette au standard NF



### DÉTAILS

Longueur de cuvette à l'axe de fixation	<b>A</b>	415 ou 445 mm
Largeur de cuvette	<b>B</b>	370 mm
Entraxe de fixation	<b>C</b>	130 à 185 mm
Longueur maxi de l'intérieur de la bride de cuvette	<b>D</b>	270 mm
Largeur maxi de l'intérieur de la bride de cuvette	<b>E</b>	230 mm
Hauteur de l'axe d'articulation	<b>F</b>	26 mm
Hauteur hors tout de l'abattant	<b>G</b>	55 mm
Angle d'ouverture		105°
Nombre de tampons de lunette		4
Nombre de tampons de couvercle		2
Matière		Thermodur
Charnières		POLYAMIDE softclose
Fixation		Visserie à écrous rapides



### ÉQUIPEMENTS

L'abattant **FLIP PLASTIQUE** est fourni avec un jeu de charnières indépendantes en POLYAMIDE avec écrous rapides en plastique.



Référence pièces détachées

777007

### COMPOSITION

	COLORIS	BARQUETTE
Abattant <b>FLIP charnière plastique</b> softclose blanc	<input type="checkbox"/>	<b>ABFIDBL</b>