

BATISHORT

BATI-SUPPORT MURAL BAS



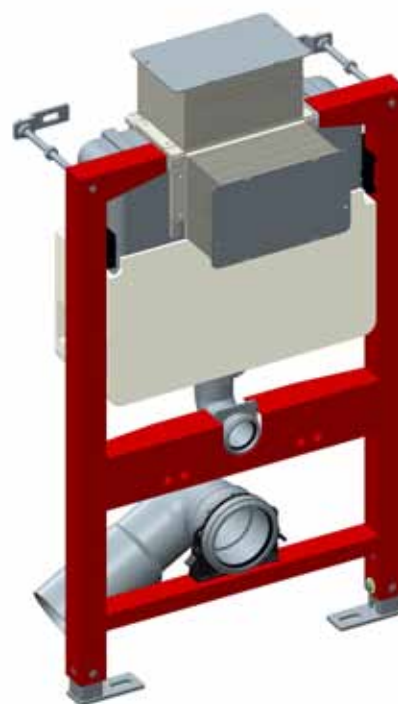
by

REFERENCE

700430

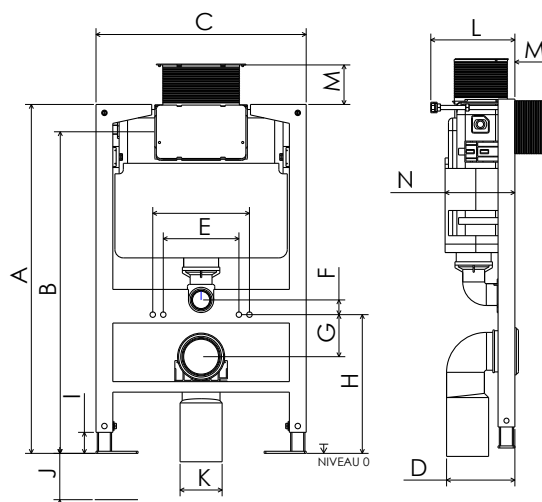
CARACTÉRISTIQUES

Bati-support pour cuvettes suspendues
 Structure métallique résistant à 400 kg suivant la norme NF
 Profil acier 40x40x2 traité anti-corrosion
 Peinture époxy
 Fixation au sol par 2 chevilles lourdes Ø 10 filetage M8
 Fixations murales par chevilles
 Fixations cuvettes par tiges filetées M12 lg 180mm
 Hauteur du bati-support ajustable 840 - 990 mm
 Réservoir monobloc capacité 6 litres
 Isolation contre la condensation
 Soupape double-chasse 3/6 litres
 Robinet flotteur fermeture hydraulique , niveau ajustable
 Robinet d'arrêt 3/8M - 1/2M arrivée par le côté
 Commande double-touche à câble frontale ou par le dessus
 Plaque de commande plusieurs choix en option



DÉTAILS

Hauteur en mm	A	840 mini / 990 maxi
Hauteur de commande	B	760 mm
Largeur	C	500 mm
Profondeur en mm	D	150 mini / 170 maxi
Entraxe fixation cuvette	E	180 et 230 mm
Arrivée d'eau / Axe fixation cuvette	F	35 mm
Evacuation / Axe fixation cuvette	G	100 mm
Axage cuvette	H	330 mm
Position standard des pieds	I	50 mm
Réglage des pieds	J	0-150 mm
Diamètre de sortie	K	Ø 100 mm
Réglage haut	L	167-180 mm
Profondeur de l'habillage	M	20 - 80 mm
Épaisseur réservoir	N	165 mm
Volume de chasse		3/6l





ÉQUIPEMENTS

Le bati-support **BATI SHORT** est fourni avec :

- 1- le réservoir complet équipé :
 - du robinet d'arrêt
 - du flexible d'alimentation du robinet
 - du robinet flotteur
 - de la soupape double-chasse
 - du coude alimentation
 - d'un ensemble de commande
- 2- de ses pieds ajustables assemblés
- 3- d'un collier de fixation du coude d'évacuation
- 4- d'un ensemble de fixations :
 - murales , 2 chevilles légères
 - au sol , 2 chevilles lourdes
- 5- d'un tunnel d'accès
- 6- d'un ensemble de tubulures :
 - manchette d'évacuation Ø 90 lg 190mm
 - manchette d'alimentation Ø 45 avec joint à lèvre lg 190mm
 - coude évacuation PVC Ø 100
 - d'un nécessaire de protection durant la pose composé :
 - * d'un obturateur de coude évacuation
 - * d'un obturateur de manchette d'alimentation
- 7- d'un kit de fixation de cuvette :
 - 2 tiges M12 lg 180 mm
 - 2 protections pour tiges M12
 - 2 guidages pour tiges M12
 - 2 rondelles M12 13x30x2.4
 - 2 caches chromé brillant
- 8- d'une plaque de commande double-chasse blanche 700541 .

PLAQUES de COMMANDE

Le bati-support **BATISHORT** peut-être équipé avec les plaques de commandes suivantes :

blanc	chromé mat / chromé brillant
CD540 700541*	CD550 700555
	

* de série